

Downlight encastrable - Réflecteur miroir haute brillance - à rayonnement large direct

Boîtier en tôle d'acier avec anneau de retenue en fonte d'aluminium laqué blanc signalisation RAL 9016, relié au pilote par branchement prêt à fonctionner. Avec ressorts de fixation pour un montage sans outils, adapté à des épaisseurs de plafond comprises entre 10 et 25 mm. Couleur du boîtier blanc signalisation RAL 9016; Répartition directe de la lumière, à rayonnement large par réflecteur en aluminium extra-pur haute brillance totalement anodisé, pour postes de travail sur écran, $65^\circ < 1000 \text{ cd/m}^2$ complètement anti-éblouissant selon la norme actuelle EN 12464-1; Pilote externe relié au luminaire par branchement prêt à fonctionner. Branchement électrique et de la ligne de commande par bornier de raccordement à 5 pôles avec technique de contacts enfichables. L'anneau de rénovation Changy-SR VW proposé comme accessoire permet une découpe de plafond de 230 à 300 mm.

CARACTÉRISTIQUES

Numéro de commande	36940336620
Numéro EAN	4020863352456
Tarif des douanes	94051190
Marca de certificación	IP 20, Classe d'isolation II, PTE 65° < 1000, F, Intérieur, CE
Degré de résistance aux chocs IK	IK02
Température ambiante	ta 25°C
Propriétés particulières	Prêt pour l'IdO
Durée de la garantie	5 Années
Programmes d'aide de l'État	BEG - subvention fédérale pour les bâtiments performants (valable uniquement pour l'Allemagne)

ÉLECTROTECHNIQUE

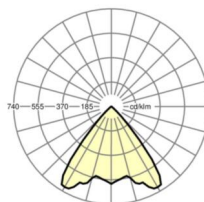
Ballast	Pilote électronique DALI2 (1 pièce)
Puissance du système	16W
Tension secteur	230V/50Hz
Disjoncteur (courant de appel)	45 unités/B10, 80 unités/B16, 75 unités/C10, 120 unités/C16
Classe de efficacité énergétique/Source de lumière	D

ÉCLAIRAGISME

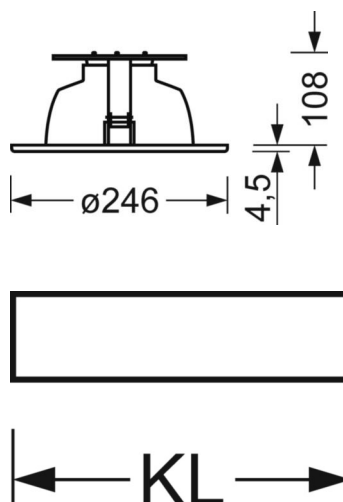
Équipement	LED, Rendu des couleurs/Température de couleur CRI ≥ 80 / 4000K
Tolérance de localisation chromatique (MacAdam)	3SDCM
Groupe de risque photobiologique (Luminaire)	RG1
Flux lumineux nominal	1939lm
Longévité des sources LED	50000h L80/B10 (Tq 25°C)
Efficacité lumineuse du luminaire	124lm/W
Angle de rayonnement	80°
UGR trans./long.	18.7 / 18.7

LIEN PROFOND

<https://www.regiolum.de/fr/article/36940336620>



Référence	LED 1800lm 840
η_{LB}	100 %
$\Phi_{\downarrow/\uparrow}$	100 % / 0 %
UGR trans./long.	18.7 / 18.7
BAP	$65^\circ < 1000 \text{ cd/m}^2$



MÉCANIQUE

Couleur du boîtier	blanc signalisation RAL 9016
Cotes (Long.xLarg.xH/DxH)	246mm x 113mm
Profondeur	108mm
Système de plafond	plafonds non modulés [PNM], Plafonds à panneaux [PP] (module 100/200)
Découpe de plafond (Long.xLarg./D)	229mm
Profondeur d'encastrement	165mm [AD]
Poids (net)	0.83kg
Type de montage	Encastrement individuel au plafond

Dimensions

H	113 mm	Hauteur
D	246 mm	Diamètre
T	108 mm	Profondeur
DA	229 mm	Diamètre de coupe
DS min	10 mm	Épaisseur de plafond minimale
DS max	25 mm	Épaisseur de plafond maximale
Et(AD)	165 mm	Écart minimal au plafond (plafond non modulé)
KL	157 mm	Longueur tête du luminaire ou boîtier de ballasts
KB	67 mm	Largeur tête du luminaire ou boîtier de ballasts
KH	30 mm	Hauteur tête du luminaire ou boîtier de ballasts

